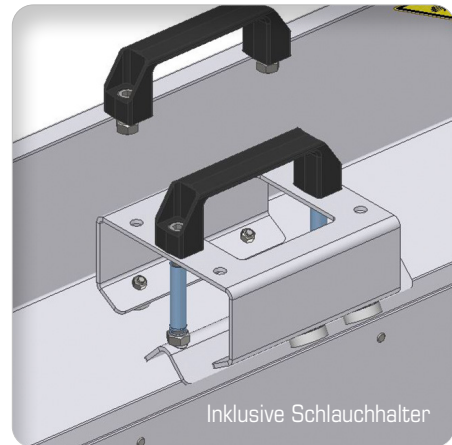


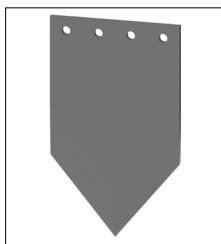
Dickwandige Industrie-Schläuche wie Butter zu schneiden ist nicht ganz einfach, selbst wenn sie keine Metalleinlagen enthalten. UNIFLEX hat daher eine besondere Schneidemaschine entwickelt, die mit einem pneumatisch betriebenen und messerscharfem Schlagmesser, einer Guillotine, Schläuche bis 2" Durchmesser extrem schnell, einfach und sauber durchtrennt. Dass Themen wie Sicherheit, Arbeitsschutz und Ergonomie dabei nicht zu kurz kommen, ist bei UNIFLEX selbstverständlich – ebenso wie zwei volle Jahre Herstellergarantie.



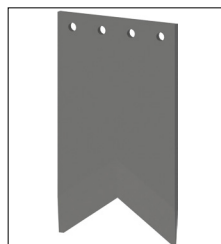
UPG 10

Technische Daten	UPG 10
Guillotine für Industrieschläuche ohne Stahldraht	bis zu 3" (max. OD: 90 mm/3,45")
L x B x H (mm)	1.810 x 325 x 800
Gewicht	56 kg
Geräuschpegel	70 dBA
Luftdruck	7 bar
Minimale Schnittlänge	20 mm (0,78")
2 Führungen für kleinere Größen	17,5 + 22,5 mm (0,698" + 0,88")

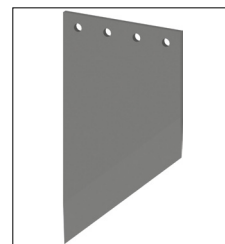
Beschreibung



334.001.3: V-förmiges Messer. Standardausrüstung der UPG10 ab Werk. Universelles Messer, verwendbar für die meisten üblichen dünnwandigen Industrieschlauchleitungen mit/ohne Kunststoffspirale. Nicht für Stahleinlagen verwendbar.



334.033.4: A-förmiges Messer). Zubehör UPG 10. Für sehr weiche Schlauchleitungen mit dickerer Wandstärke, z.B. Gummischlauchleitungen. Nicht für Stahleinlagen verwendbar.



334.034.4: V-förmiges Messer (schräg zulaufend). Zubehör UPG 10. Für Schlauchleitungen ohne Spirale mit dünner bis dicker Wandstärke. Verhindert Verformen der Schlauchleitung beim Schneiden = sehr gerader Schnitt.