

Trennmaschinen

Sauberes Schneiden, sichere Handhabung.



Inhalt



Seite 62-63
EM 1 | EM 3



Seite 64-65
EM 4



Seite 66-67
EM 6 | EM 8



Seite 68-69
EM 115 | EM 120



Seite 70-71
EMI 150 | EMI 200



Seite 72
UPG 10



Seite 73
USC 10 | USC 20 |
USC 30



Seite 74-75
UVC 50 FSD |
UVC 100 FSD



Seite 76-77
Zubehör und
Optionen



Trennmaschinen



Universal

- Nutzbar für alle Typen von Schlauchleitungen und Armaturen.



Ecoline

- Einstiegsmodelle mit weniger Optionen in gleicher Qualität.



Energiesparsam

- Weniger Energieverbrauch bei gleicher Leistung.



Spezieller Bremsmotor

- Bedienschutz gem. CE mit weniger als 10 Sek. Stillstandszeit des Trennmessers.



Spezielle Schneidmotoren

- Durch einen größeren Antriebschaft können höhere Kräfte übertragen werden.



Geprüfte Trennmesser

- Trennmesser aus sorgfältig geprüften Werkstoffen.



Nachhaltig

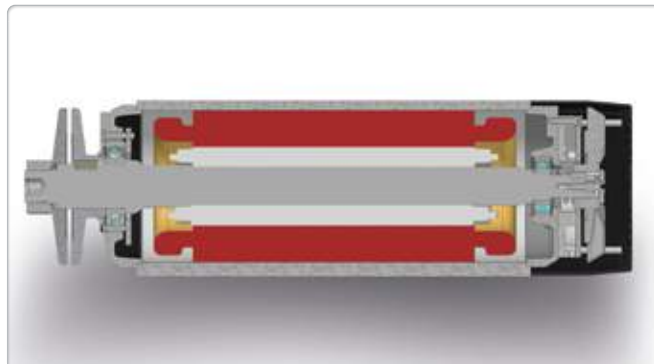
- Energieeffizient und langlebig.

Besonderheiten

Bremsmotor



Massive Motorauslegung



Trennmesser German Engineering





Schlauchtrennmaschinen von UNIFLEX gelten seit Jahrzehnten als Synonym für höchste Präzision und Robustheit. Die solide und kompakt gebauten Werkzeuge zeichnen sich durch ihre qualitativ einwandfreie Schneidfunktion aus. Sauber, solide und sicher in der Handhabung. Diese Trennmaschinen vereinen alle bewährten UNIFLEX-Eigenschaften, die wir als Anspruch an Qualität und Innovation stellen. Die Tischmaschine EM 3 wurde leistungsoptimiert und bietet nun einen verbesserten Motor mit einem deutlich höheren Drehmoment.



EM 3



EM 3 Ecoline



HM 200 DC + EM 3-DC



EM 1

EM 1 S



EM 3

EM 3 Ecoline

EM 3 DC

Technische Daten	EM 1	EM 1 SB	EM 1 S	EM 3	EM 3 Ecoline	EM 3 DC
Produktion SAE R 13 & SAE R 15	-	-	-	¾"	-	-
Werkstatt SAE R 13 & SAE R 15	-	1"	1"	1¼"	1"	1¼"
SAE R 12	⅝"	1¼"	1¼"	1¼"	1¼"	1¼"
Industrie	1¼"	1¼"	1¼"	2"	1¼"	2"
Max. außen	Ø 45 mm	Ø 52 mm	Ø 52 mm	Ø 80 mm	Ø 52 mm	Ø 60 mm
Geräuschpegel	90 dBA	90 dBA	80 dBA	95 dBA	95 dBA	93 dBA
Bremsmotor	-	-	-	✓	-	-
Absauganschluss	-	Ø 30 mm	-	Ø 80 mm	Ø 40 mm	Ø 40 mm
Antrieb	1,2 kW 1~VAC	Batterie	1,2 kW 1~VAC	3 kW 3~VAC	1,8kW 1~VAC	12 V/24 V 2,0/3,2 kW
Trennmesser (mm)	TM 190x2,0x30 TM 190x2,0x15.875	TM C 160x2,5x20	TM C 160x2,5x20	TM 275x3x30	TM G 200x1,6x25,4	TM 250x2x40Z
L x B x H (mm)	300 x 340 x 310	400 x 300 x 415	300 x 340 x 310	540 x 440 x 300	400 x 510 x 540	550 x 365 x 410
Gewicht	8 kg	7,5 kg	8 kg	50 kg	20 kg	29 kg
Zubehör						
TU-Tisch	✓	✓	✓	✓	✓	✓
Absauganschluß *	-	✓	-	✓	✓	✓
UVC 36 Adapter	-	777.150	-	777.056	777.153	777.153
UVC 50 Adapter	-	518.7010	-	518.7014	518.7010	518.7010
Längenmessgerät UMS 4	-	-	-	✓	✓	-
Standfuß für UMS 4 (840 mm Höhe)	-	-	-	✓	✓	-
Schlauchführung 2.000 mm (UHG 14)	-	-	-	✓	✓	-

* Entsprechender Adapter notwendig.

Absaug- und Filteranlage Seite 74 / Optionen und Zubehör Seite 76

Beschreibung



Geprüftes Trennmesser von hoher Qualität, geschützt durch ein starkes Schutzblech.



Durch Biegebolzen ergeben sich gerade Schnitte, welche sich positiv auf die Lebenszeit der Messer auswirken.



Trennmesser
TM = glatt
TM G = geschlitz
TM C = beschichtet



Qualitativ hochwertige Trennmesser:
TM C, TM G und TM.



TM C
Sieben mal höhere Lebensdauer, schneidet zweimal schneller, weniger Rauch, weniger Ablagerungen im Schlauch und weniger Hitze. Reduziert das Risiko, dass sich das Gummi vom Gewebe trennt.

Trennmesser



Schlauchtrennmaschinen von UNIFLEX gelten seit Jahrzehnten als Synonym für höchste Präzision und Robustheit. Die solide und kompakt gebauten Werkzeuge zeichnen sich durch ihre qualitativ einwandfreie Schneidfunktion aus. Sauber, solide und sicher in der Handhabung. Diese Trennmaschinen vereinen alle bewährten UNIFLEX-Eigenschaften die wir als Anspruch an Qualität und Innovation stellen.



EM 4



EM 4 DC



EM 4

EM 4 DC

Technische Daten	EM 4	EM 4 DC
Produktion SAE R 13 & SAE R 15	1¼"	–
Werkstatt SAE R 13 & SAE R 15	1½"	1¼"
SAE R 12	2"	1½"
Industrie	2"	2"
Max. außen	Ø 80 mm	Ø 75 mm
Geräuschpegel	80 dBA	93 dBA
Bremsmotor	✓	–
Absauganschluss	Ø 80 mm	Ø 40 mm
Antrieb	3 kW 3~VAC	2,0 kW 12VDC
Trennmesser (mm)	TM C 275 x 3 x 30	TM C 250 x 2 x 40
L x B x H (mm)	700 x 510 x 700	740 x 365 x 610
Gewicht	60 kg	29 kg
Zubehör		
Tisch	✓	✓
Absauganlage	✓	✓
UVC 36 Adapter	777.056	777.153
UVC 50 Adapter	518.7014	518.7010
Längenmessgerät UMS 4	✓	✓
Standfuß für UMS 4 (Ø40 mm Höhe)	✓	–
Schlauchführung 2000 mm (UHG 14)	✓	–

Absaug- und Filteranlage Seite 74 / Optionen und Zubehör Seite 76

Beschreibung



Durch Biegebolzen ergeben sich gerade Schnitte, welche sich positiv auf die Lebenszeit der Messer auswirken.



Trennmesser
TM = glatt
TM G = geschlitzt
TM C = beschichtet

Trennmesser



Qualitativ hochwertige Trennmesser:
TM C, TM G und TM.



TM C
Sieben mal höhere Lebensdauer, schneidet zweimal schneller, weniger Rauch, weniger Ablagerungen im Schlauch und weniger Hitze. Reduziert das Risiko, dass sich das Gummi vom Gewebe trennt.



Schlauchtrennmaschinen von UNIFLEX gelten seit Jahrzehnten als Synonym für höchste Präzision und Robustheit. Die solide und kompakt gebauten Werkzeuge zeichnen sich durch ihre qualitativ einwandfreie Schneidfunktion aus. Sauber, solide und sicher in der Handhabung. Diese Trennmaschinen vereinen alle bewährten UNIFLEX-Eigenschaften die wir als Anspruch an Qualität und Innovation stellen.



EM 6 M



EM 8 M



EM 8 P



EM 6 DC

EM 6 M

EM 6 P

EM 6 Ecoline



EM 8 M

EM 8 P

Technische Daten	EM 6 DC	EM 6 M	EM 6 P	EM 6 Ecoline	EM 8 M	EM 8 P
Produktion SAE R 13 & SAE R 15	–	1¼"	1¼"	–	1½"	1½"
Werkstatt SAE R 13 & SAE R 15	2"	2"	2"	2"	2"	2"
SAE R 12	2"	2"	2½"	2"	2½"	2½"
Industrie	2"	3"	3"	2"	4"	4"
Max. außen	Ø 75 mm	Ø 95 mm	Ø 95 mm	Ø 80 mm	Ø 120 mm	Ø 120 mm
Vorschub	manuell	manuell	pneumatisch	manuell	manuell	pneumatisch
Geräuschpegel	93 dBA	80 dBA	80 dBA	95 dBA	85 dBA	85 dBA
Bremsmotor	–	✓	✓	–	✓	✓
Absauganschluss	Ø 40 mm	Ø 60 mm	Ø 60 mm	Ø 80 mm	Ø 60 mm	Ø 60 mm
Antrieb	3,2 kW : 24 VDC	4,6 kW 3~VAC	4,6 kW 3~VAC	2,4 kW 1~VAC	4,6 kW 3~VAC	4,6 kW 3~VAC
Trennmesser (mm)	TM C 250 x 2 x 40	TM C 350 x 3 x 30	TM C 350 x 3 x 30	TM C 275 x 3 x 25,4	TM C 400 x 4 x 30	TM C 400 x 4 x 30
L x B x H (mm)	740 x 365 x 610	745 x 690 x 430	820 x 785 x 755	700 x 510 x 700	983 x 760 x 875	983 x 760 x 540
Gewicht	29 kg	75 kg	110 kg	45 kg	122 kg	140 kg
Zubehör						
Tisch	✓	✓	✓	✓	✓	✓
Absauganlage	✓	✓	✓	✓	✓	✓
UVC 36 Adapter	777.153	777.055	777.055	777.056	777.055	777.055
UVC 50 Adapter	518.7010	518.7012	518.7012	518.7014	518.7012	518.7012
Schlauchschiene (UHG 14)	–	✓	✓	✓	✓	✓
Zähler	–	329.1	Standard	–	323.1	323.1

Absaug- und Filteranlage Seite 74 / Optionen und Zubehör Seite 76

Beschreibung



Durch Biegebolzen ergeben sich gerade Schnitte, welche sich positiv auf die Lebenszeit der Messer auswirken.



Trennmesser
TM = glatt
TM G = geschlitzt
TM C = beschichtet



329.1 (für EM 6 M)
323.1 (für EM 8)



Qualitativ hochwertige Trennmesser:
TM C, TM G und TM.



TM C
Sieben mal höhere Lebensdauer, schneidet zweimal schneller, weniger Rauch, weniger Ablagerungen im Schlauch und weniger Hitze. Reduziert das Risiko, dass sich das Gummi vom Gewebe trennt.

Trennmesser



Schnelles und effektives Arbeiten mit den Schneidemaschinen EM 115 und EM 120. Komplett ausgestattet mit Schnitzzähler, einstellbarer Rückhub-Begrenzung und Vorschub-Geschwindigkeit, sind sie optimal für die Produktion hoher Stückzahlen geeignet (2 Zoll-Produktions-, 3 Zoll-Werkstatt- und 4 Zoll-Industrieschläuche).

Die neue UNIFLEX EM 120 ist eine Schlauchschneidemaschine für hydraulische und Industrie-Schläuche mit Außendurchmessern bis zu 135 mm. Die EM 120 ist die erste vollelektrische Schneidemaschine auf dem Markt. Der Schlauch wird vorgebogen und eingespannt während das Trennmesser von unten nach oben durch den Schlauch fährt. Mittels IPC für Industrie 4.0 oder IoT muss der Bediener lediglich den Durchmesser eingeben und die Maschine passt die Schneidegeschwindigkeit mittels Sensoren automatisch an. Auf diese Weise erhält man einen optimalen, geraden Schnitt ohne Schneidespuren. UNIFLEX empfiehlt die Nutzung der Absaug- und Filteranlage UVC 100 zusammen mit der EM 120.



EM 120



EM 115



EM 115



EM 120



Technische Daten	EM 115	EM 120
Produktion SAE R 13 & SAE R 15	2"	3"
Werkstatt SAE R 13 & SAE R 15	3"	4"
SAE R 12	3"	4"
Industrie	3"	4"
Max. außen	Ø 125 mm	Ø 135 mm
Vorschub	pneumatisch	elektrisch
Geräuschpegel	80 dBA	80 dBA
Bremsmotor	✓	✓
Absauganschluss	Ø 100 mm	Ø 100 mm
Antriebsvarianten	7,5 kW 3~VAC	7,5 kW 3~VAC
Trennmesser (mm)	TM C 520 x 4 x 40	TM C 520 x 4 x 40
L x B x H (mm)	1.210 x 650 x 1.650	2.024 x 1.025 x 1.600
Gewicht	245 kg	350 kg
Optionen		
Absauganlage	UVC 50 / UVC 100	UVC 50 / UVC 100
Schlauchschiene (UHG 14)	✓	✓
UVC 50 Adapter	518.7016	518.7016

Absaug- und Filteranlage Seite 74 / Optionen und Zubehör Seite 76

Beschreibung

Trennmesser



Seitliche Führungsrollen zum einfachen Einspannen und Fixieren des Schlauches, für bessere Schnittqualität. (EM 115)



Biegebolzen für gerade Schnitte und zur Entlastung des Trennmessers.



Auswechselbare Schneidgabel in zwei Größen. (Nur: EM 115)



Schneidgabel für das optimale Zentrieren von Schläuchen. (EM 115)



Qualitativ hochwertige Trennmesser: TM C, TM G und TM.



TM C
Sieben mal höhere Lebensdauer, schneidet zweimal schneller, weniger Rauch, weniger Ablagerungen im Schlauch und weniger Hitze. Reduziert das Risiko, dass sich das Gummi vom Gewebe trennt.



Die neuen industriellen Schlauchschneidemaschinen EMI 150 und EMI 200 von UNIFLEX sind in der Variante für bis zu 6" Schläuche (EMI 150) und für bis zu 8" Schläuche (EMI 200) erhältlich. Durch ihre kompakte Bauform und ihr robustes Design eignen sie sich sowohl für kleine Werkstätten als auch für große Produktionshallen. Die Maschinen sind mit Rollen ausgestattet, welche den mobilen Einsatz und das Verfahren zum Werkstück einfach ermöglichen. Damit wird das aufwändige Handling der schweren Schläuche reduziert. Die EMI 150 und 200 verfügen beide über das speziell beschichtete TM C Trennmesser, das die benötigte Kraft und den Verschleiß beim Schneiden enorm reduziert.

Für beide Maschinen gewährt UNIFLEX 2 Jahre Garantie.



EMI 150 / EMI 200



EMI 150 / EMI 200



EMI 150

EMI 200

Technische Daten	EMI 150	EMI 200
Produktion SAE R 13 & SAE R 15	3"	3"
Industrie	6" Industrieschlauch ohne Spirale (5" Industrieschlauch mit Spirale oder Betonschlauch)	8" Industrieschlauch ohne Spirale (6" Industrieschlauch mit Spirale oder Betonschlauch)
Max. außen	Ø 195 mm	Ø 250 mm
Vorschub	manuell	manuell
Geräuschpegel	90 dBA	90 dBA
Bremsmotor	✓	✓
Absauganschluss	✓ (Ø 102 mm)	✓ (Ø 102 mm)
Antriebsvarianten	7,5 kW 3~VAC	7,5 kW 3~VAC
Trennmesser (mm)	TMC 520 x 4 x 40	TMC 600 x 6 x 40
L x B x H (mm)	1.000 x 1.140 x 1.460	1.070 x 1.620 x 1.570
Gewicht	215 kg	240 kg
Optionen		
Absauganlage	✓	✓
UVC 50 - Adapter	518.7016	518.7016

Absaug- und Filteranlage Seite 74 / Optionen und Zubehör Seite 76

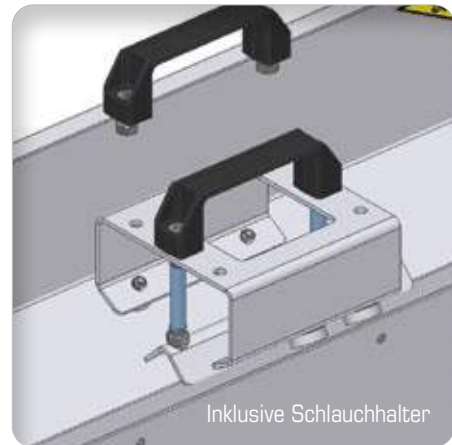
Trennmesser



Qualitativ hochwertige Trennmesser:
TM C, TM G und TM.

TM C
Sieben mal höhere Lebensdauer, schneidet zweimal schneller, weniger Rauch, weniger Ablagerungen im Schlauch und weniger Hitze. Reduziert das Risiko, dass sich das Gummi vom Gewebe trennt.

Dickwandige Industrie-Schläuche wie Butter zu schneiden ist nicht ganz einfach, selbst wenn sie keine Metalleinlagen enthalten. UNIFLEX hat daher eine besondere Schneidemaschine entwickelt, die mit einem pneumatisch betriebenen und messerscharfem Schlagmesser, einer Guillotine, Schläuche bis 2" Durchmesser extrem schnell, einfach und sauber durchtrennt. Dass Themen wie Sicherheit, Arbeitsschutz und Ergonomie dabei nicht zu kurz kommen, ist bei UNIFLEX selbstverständlich – ebenso wie zwei volle Jahre Herstellergarantie.



UPG 10

Technische Daten	UPG 10
Guillotine für Industrieschläuche ohne Stahldraht	bis zu 3" (max. OD: 90 mm/3,45")
L x B x H (mm)	1.810 x 325 x 800
Gewicht	56 kg
Geräuschpegel	70 dBA
Luftdruck	7 bar
Minimale Schnittlänge	20 mm (0,78")
2 Führungen für kleinere Größen	17,5 + 22,5 mm (0,698" + 0,88")

Beschreibung



334.001.3: V-förmiges Messer. Standardausrüstung der UPG10 ab Werk. Universelles Messer, verwendbar für die meisten üblichen dünnwandigen Industrieschlauchleitungen mit/ohne Kunststoffspirale. Nicht für Stahleinlagen verwendbar.



334.033.4: A-förmiges Messer). Zubehör UPG 10. Für sehr weiche Schlauchleitungen mit dickerer Wandstärke, z.B. Gummischlauchleitungen. Nicht für Stahleinlagen verwendbar.



334.034.4: V-förmiges Messer (schräg zulaufend). Zubehör UPG 10. Für Schlauchleitungen ohne Spirale mit dünner bis dicker Wandstärke. Verhindert Verformen der Schlauchleitung beim Schneiden = sehr gerader Schnitt.



Mit der USC 10, USC 20 und USC 30 von UNIFLEX für Metallwellschläuche und PTFE-Schläuche erzielen Sie perfekte Resultate ohne zusätzlichen Arbeitsaufwand. Die Maschinen eignen sich für die sofortige Verwendung in nachfolgenden Verarbeitungsprozessen, wie dem Schweißen. Diese weltweit einzigartigen Planeten-Trennmachines punkten durch eine nahezu ausschussfreie Produktion und hohe Effektivität. Für alle Nennweiten nutzbar beträgt ihre Schneidezeit max. 25 Sekunden bei 1 ¼ Zoll (DN 32).



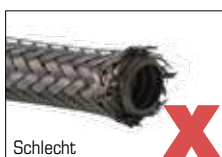
USC 10 | USC 20 | USC 30

Technische Daten	USC 10	USC 20	USC 30
Trennmesser (mm)	TM PC 200 x 2 x 25,4	TM PC 250 x 2 x 25,4	TM PC 350 x 3 x 32
Drahtgeflecht	0 - 2"	2" - 4"	4" - 6"
Schlauchdurchmesser	Ø 3/8" - 2" (DN 10-51)	Ø 2" - 4" (DN 50-100)	Ø 4" - 6" (DN 100-150)
Max. Drehzahl Trennmesser	7.200 rpm	7.200 rpm	4.100 rpm
Max. Drehzahl Umformmesser	60 rpm	60 rpm	30 rpm
Antrieb	4,6 kW 3~VAC	4,6 kW 3~VAC	5 kW 3~VAC
Druckluft	6 bar	6 bar	6 bar
Geräuschpegel	85 dBA	85 dBA	85 dBA
Arbeitshöhe (mm)	1.020	1.100	1.045
L x B x H (mm)	730 x 670 x 1.400	730 x 770 x 1.500	900 x 1.250 x 1.520
Gewicht	245 kg	340 kg	580 kg
Steuerung Siemens S7	✓	✓	✓
Artikelspeicher	✓	✓	✓
Vorschub	pneumatisch	pneumatisch	pneumatisch
Absaugsystem	Standard	Standard	Standard
Optionen			
Schlauchführung (UHG 14)	✓	✓	✓

Beschreibung



Konventionelle Maschine



USC



Planetentrennmachines für Metallwellschläuche und PTFE Schläuche. Durch das einzigartige Verfahren können die Schläuche schnell und sauber getrennt werden, ohne Aufspleißen des Außengeflechts.

- Verhindert das Aufweiten des Geflechts, perfekte und wiederholbare Resultate
- Macht Abgraten unnötig
- Verbessert Ihre Produktivität
- Leichtes Montieren der Fassungen
- Verhindert Montage-Unfälle
- Touch Screen 5,7" mit Artikelspeicher
- Einfache speicherbare Parametrierung, auf verschiedene Schlaucharten abstimmbare
- Noch mehr Anwendungsmöglichkeiten, für mehr Schlauchtypen, auch für PTFE



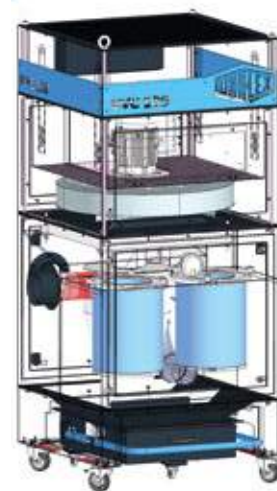
UNIFLEX Schlauchtrennmaschinen machen saubere Schnitte – aber ohne Staub-, Rauch- und Geruchsentwicklung geht es nicht. Deshalb hat UNIFLEX mit der UVC 50 eine Absaug- und Filteranlage für Servicewerkstätten in Werkbankausführung entwickelt. Für die Serienfertigung mit bis zu drei angeschlossenen Schlauchschneidemaschinen steht die neue UVC 100 bereit. Die mehrstufige Abluftreinigung arbeitet mit Funkenflug-Löschfunktion, Zyklon-Filtertechnologie für die Vorabscheidung von Grobschmutz, Partikelfilter für Staub, HEPA-Filter für Feinstaub und Aktivkohle-Filter zur Geruchsneutralisierung – und das mit vollen 2 Jahren UNIFLEX Herstellergarantie.



UVC 100 FSD



UVC 50 FSD



UVC 100 FSD



NEU



NEU



UVC 50 FSD



UVC 100 FSD

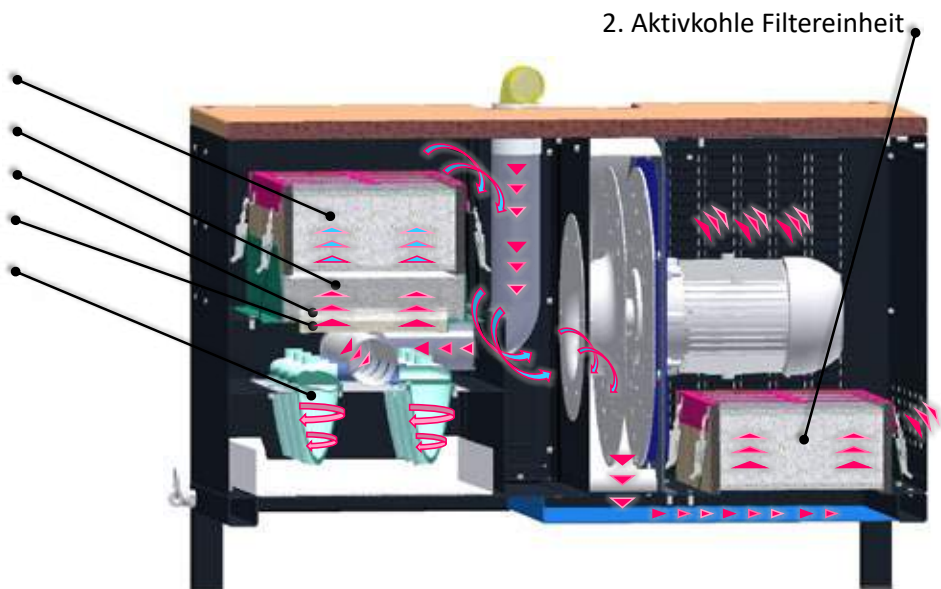
Technische Daten	UVC 50 FSD	UVC 100 FSD
Max. Volumenstrom	700 m³/h	1.500 m³/h
Max. Vakuum	3.250 Pa	4.600 Pa
Oberfläche des Hauptfilters	5 m²	10 m²
Antriebsleistung	3,0 kW	5,5 kW
Ansaugspannung	400 Multivoltage	400 Multivoltage
Ansaugdurchmesser	Ø80 mm*	Ø100 - Ø160 mm (Ø160 mm empfohlen)**
Staubsaammelbehälter Breite	10 l	12 l
Geräuschpegel	69 dBA	69 dBA
L x B x H (mm)	1.180 x 730 x 820	950 x 950 x 2.060
Gewicht	215 kg	500 kg

* Wird ohne Adapter geliefert

** Wird mit 3 Adaptern geliefert 160 mm, 125 mm und 100 mm

Beschreibung UVC 50

- 1. Aktivkohle Filtereinheit
- Klasse H13 HEPA Mikro Filter
- Filtervlies Klasse M
- PPI- Filterschaum
- Zyklon Filtertechnologie





UWT 2 vs (optional UMS 4 + 514.1)

Motorbetriebener Wickeltisch mit Fußpedal, für müheloses Auf- und Abwickeln von Schläuchen bis 1¼" optional mit Längenmessgerät inkl. Standfuß.

RPM per Pedal 0 bis 61 RPM

Dornjustierung Minimum Ø330 mm
 Maximum Ø730 mm

Maximale Beladung: 80 kg
 L x B x H: 800 x 900 x 1.600 mm
 Gewicht: 70 kg
 Aufspanndurchmesser: Ø330-730mm



UMS 4 + 514.1 (Standfuß)

Schlauchlängen-Messgerät bis 1¼", O1 OD Ø 65 mm, zur Befestigung vor der Schneidemaschine oder am Schlauchwickeltisch.

Messbereich bis 999,99 m

Toleranz: 2 - 5 %

L x B x H: 250 x 260 x 120 mm

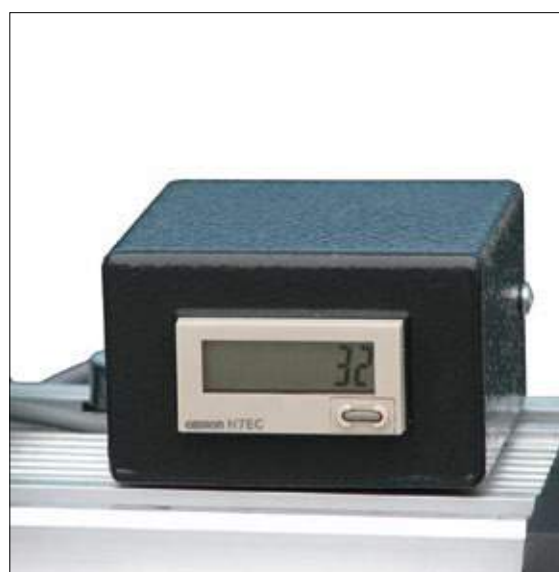
Gewicht: 5 kg

Nur metrische Einheit



UHG 14 + UHG 14 ext

UHG 14 Schlauchschiene 2.000 mm und UHG 14 ext. Verlängerung 1.000 mm für alle Trennmaschinen.



329.1 (für EM 6 M) | 323.1 (für EM 8)

Rücksetzbarer Schnitzzähler.



UAT 4

Haspel zum Lagern und Ablegen von Schlauchleitungen
 Ø 1.200 mm

L x B x H: 820 mm x 900 mm x 1.600 mm

Max. Beladung: 80 kg

Gewicht: 70 kg

Dorn Einstellungen

Minimum: Ø 277,5

Maximum: Ø 577,5



513.1 (Zubehör)

Teller für USH 4

USH 4-5

Schlauchhaspel für die einfache Aufbewahrung Ihrer
 Hydraulikschläuche; bis zu sieben Etagen.

Korb-Ø außen/innen 820/760 mm

Außenmaß 1.000 mm

Etagenhöhe 310 mm

Korbtraglast 80 kg

513.1:

Haltehalter mit Fixierbolzen

USH 4-5 Höhe: 1.650 mm



URU 2

URU 2 mit Zubehör Rollenkit 408.2

max. Breite: 500 mm, max. Ø: 85-1000 mm



778.2

Räder, Option für TU

TU

Werkbank für Maschinen

(84 x 71 x 75 cm)

Max. Beladung: 800 kg

