

# Servicepressen

Kompakt, universal und kraftvoll.



# Inhalt



Seite 08-09  
SL 3



Seite 10-11  
SH 2 (S2)



Seite 12-13  
HM 200



Seite 14-15  
SC 3 | SC 4  
(S 3 | S 4)



Seite 16-17  
SH 4  
(S 3L Ecoline)



Seite 18-19  
SH 7 (S 7)



Seite 20-21  
SC 6 | SC 6 S  
(S 6 | S 6 S)



Seite 22-23  
SH 6  
(S 6 L)



Seite 24-25  
SH 10 | SH 10 XL  
(S 10 Ecoline | S 10 XL)



Seite 26-27  
SC 12 i



Seite 28  
Pakete und Zubehör



# Servicepressen



## Schmierungsfrei

- Gleitlagerbleche am Presswerkzeug bieten bis zu 20 % mehr Effizienz, weniger Verschleiß und Werkstücke und Werkzeug bleiben sauber.
- Maximale Produktivität, bei extrem geringen Betriebskosten und höherer Lebensdauer der Maschine.
- Späne setzen sich nicht in Fett und Schmutz fest, dadurch kein Werkzeugverschleiß.
- Keine Verschmutzung der Schlauchleitung durch Fett und daher ideal auch für die Lebensmittel- und Pharmabranche.
- Gleitlagertechnologie reduziert den Presskraftverlust um bis zu 20% und stabilisiert die Prozess- und Wiederholgenauigkeit.



## Universal

- Nutzbar für alle Typen von Schlauchleitungen und Armaturen.



## Ecoline

- Einstiegsmodelle mit weniger Optionen in gleicher Qualität.



## Ergonomisch

- Freier Zugang zur schnellen Bestückung des Werkzeugs.
- Kompaktes Design findet Platz in jeder Werkstatt und ist ideal für den Vor-Ort-Service.
- Großer Öffnungsweg für einfaches Verpressen von Bogen-Armaturen ohne Herausnahme der Pressbacken.



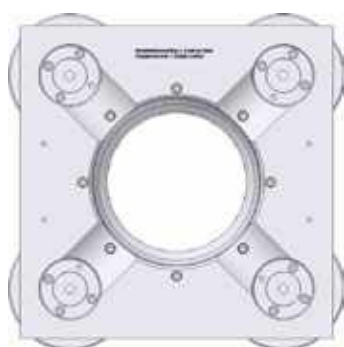
## Nachhaltig

- Energieeffizient und langlebig.

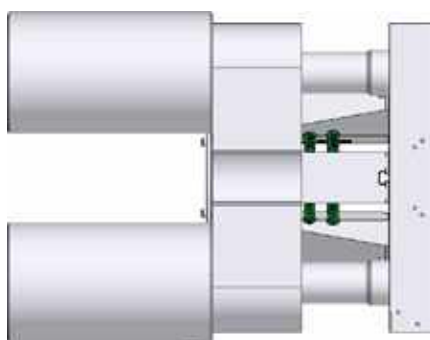
# UNIFLEX ändert die Namen einiger Produkte zum besseren Verständnis für unsere Kunden.

(Die alten Produktnamen finden Sie jeweils in Klammern hinter den neuen Produktnamen)

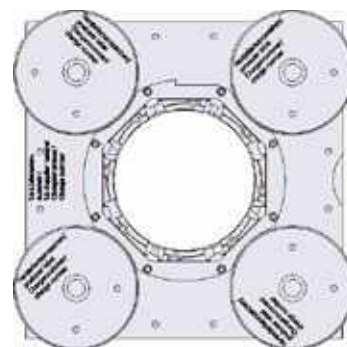
## SC = Presswerkzeug mit Zylinder



Vorderansicht

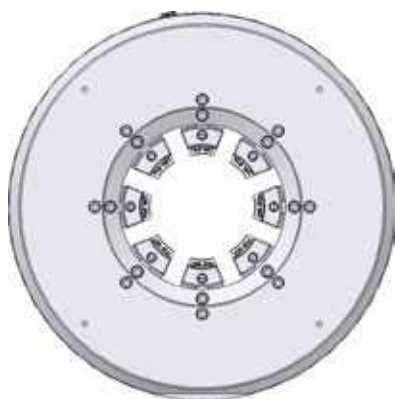


Seitenansicht



Rückansicht

## SH = Hohlkolben-Presswerkzeug



Vorderansicht



Seitenansicht



Rückansicht

	SC	SH
Schmierungsfrei	★ ★ ★	★ ★ ★
Servicefreundlichkeit	★ ★ ★	★ ★
Kompakt	★ ★	★ ★ ★
Leicht-Gewicht	★ ★	★ ★ ★
Zugänglichkeit des Werkstücks	★ ★ ★	★ ★
Schmutzempfindlichkeit	★ ★ ★	★
Nachhaltig	★ ★ ★	★ ★
Preiswert	★ ★	★ ★ ★
Gut geeignet für	Werkstatt-Einsatz	Mobilen Einsatz
Werks-Garantie in Jahren	3	2



Erleben Sie die neuesten Servicepressen für Niederdruck-Schlauchleitungen als 2-in-1-Lösung mit integrierten Backensätzen 05 und 015 für DN 03-16. Mit der SL 3-16 M präsentiert UNIFLEX die innovative Überarbeitung der bisherigen Presse mit zwei integrierten Backensätzen in einer Maschine, so dass Sie beim Wechseln der Pressbacken keine Zeit mehr verlieren. Keine andere Maschine auf dem Markt bietet diese Funktion. Wechseln Sie einfach den Griff, und schon können Sie in der anderen Größe pressen. So können Sie keine Pressbacken mehr verlegen, behalten saubere Hände und verlieren keine Zeit. Und dank des integrierten Griffs können Sie die Presse leicht überallhin mitnehmen. Die SL 3-32 M und die SL 3-75 runden das Angebot mit größeren Öffnungswegen zum Durchlass von Industrie-Armaturen bis 3" ab.



SL 3-16 M



SL 3-32 M



SL 3-75\_A (PUU nicht enthalten)



SL 3-16 M

SL 3-32 M

SL 3-75

Technische Daten	SL 3-16 M	SL 3-32 M	SL 3-75
Presskraft (kN/Ton)	30/3	200/20	500/50
Öffnungsweg (mm/Zoll)	+31,7 / +1,24	+36,7 / +1,44	+55 / +2,16
Industrie	5/8**	1 1/4**	3**
Öffnung ohne Backen (mm/Zoll)	38,6 / 1,52	88 / 3,46	115 / 5,52
Backentyp	150	263	239
Grundbackenlänge (mm/Zoll)	10 / 0,39	68 / 2,68	75 / 2,95
L x B x H (mm)	340 x 143 x 780	216 x 165 x 348	420 x 520 x 550
Gewicht	20 kg	28 kg	88 kg

\* Abhängig von der Armatur.

\*\* Mit Grundbacken.

Backen 150: 6,9 mm und 14,9 mm.

Backentyp		Backentyp	
	<b>263</b>		<b>239</b>
Ø mm	mm	Ø mm	mm
6,8	40	6,8	50
9	75	9	50
12	75	10	50
14	75	12	50
17	75	14	60
20	75	16	60
24	75	17	60
28	75	19	60
32	75	20	60
36	75	22	60
40	75	24	60
44	75	26	75
47	75	28	75
		30	75
		31	75
		32	75
		34	75
		36	75
		38	75
		39	75
		40	75
		44	75
		47	75
		50	75
		54	75
		57	75
		62	75

## Beschreibung



2 Backensätze integriert,  
kein Backenwechsel!  
(Nur bei SL3-16M)



Müssen Werkstätten und mobile Serviceteams auf die Leistungsfähigkeit und Zuverlässigkeit stationärer, großer Pressen verzichten? Definitiv „nein“, meint UNIFLEX und tritt mit seinen kompakten, universell einsetzbaren Werkstattpressen den Beweis an, dass die legendäre Gleitlagertechnik ihre Vorteile auch in leichten, kostengünstigen Geräten ausspielen kann, die in nahezu jedes Fahrzeug und jede Werkstatt passen.

Die Modelle der SH 2-Serie bieten bei einem Gewicht von 29 kg ein optimales Verhältnis von Kraft zu Gewicht von 1" 4 SP, einen großen Öffnungsweg bis 22 mm (0,87") und einen maximalen Pressbereich bis 63 mm (2,48").



SH 2 M H 2



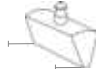
SH 2 P



SH 2 A



SH 2 M H2	SH 2 M Ecoline	SH 2 P	SH 2 A	SH 2 LA
-----------	----------------	--------	--------	---------

Technische Daten	SH 2 M H2	SH 2 M Ecoline	SH 2 P	SH 2 A	SH 2 LA	Backentyp																												
Presskraft (kN/Ton)	900/90	900/90	770/77	900/90	450/45	 <b>263</b> <table border="1"> <tr> <th>Ø mm</th> <th>mm</th> </tr> <tr><td>6,8</td><td>40</td></tr> <tr><td>9</td><td>75</td></tr> <tr><td>12</td><td>75</td></tr> <tr><td>14</td><td>75</td></tr> <tr><td>17</td><td>75</td></tr> <tr><td>20</td><td>75</td></tr> <tr><td>24</td><td>75</td></tr> <tr><td>28</td><td>75</td></tr> <tr><td>32</td><td>75</td></tr> <tr><td>36</td><td>75</td></tr> <tr><td>40</td><td>75</td></tr> <tr><td>44</td><td>75</td></tr> <tr><td>47</td><td>75</td></tr> </table>	Ø mm	mm	6,8	40	9	75	12	75	14	75	17	75	20	75	24	75	28	75	32	75	36	75	40	75	44	75	47	75
Ø mm	mm																																	
6,8	40																																	
9	75																																	
12	75																																	
14	75																																	
17	75																																	
20	75																																	
24	75																																	
28	75																																	
32	75																																	
36	75																																	
40	75																																	
44	75																																	
47	75																																	
Schmierung entfällt: 20 % weniger Reibung	✓	✓	✓	✓	✓																													
SAE R 12/4SP* 1-Teil-Armatur	1 1/4"	1 1/4"	1 1/4"	1 1/4"	3/4"																													
SAE R 15/4SH* 2-Teil-Armatur	1"	1"	1"	1"	5/8"																													
Industrie	1 1/4"	1 1/4"	1 1/4"	1 1/4"	1 1/4"																													
90°-Bogen	1"	1"	1"	1"	1"																													
Max. Pressbereich** (mm/Zoll)	63 / 2,48	63 / 2,48	63 / 2,48	63 / 2,48	63 / 2,48																													
Öffnungsweg (mm/Zoll)	+22 / +0,87	+22 / +0,87	+22 / +0,87	+22 / +0,87	+22 / +0,87																													
Öffnung ohne Backen (mm/Zoll)	77 / 3,03	77 / 3,03	77 / 3,03	77 / 3,03	77 / 3,03																													
Grundbackenlänge (mm/Zoll)	75 / 2,95	75 / 2,95	75 / 2,95	75 / 2,95	75 / 2,95																													
Backentyp	263	263	263	263	263																													
Geschwindigkeit (mm/sec)																																		
Schließen	-	-	0,9	5,8	2,4																													
Pressen	-	-	0,9	0,6	0,2																													
Antrieb	Manuell	Manuell	Pneumatisch ***	1~VAC	1~VAC																													
Öl	0,75 l	0,75 l	2 l	1,5 l	1,5 l																													
L x B x H (mm)	500 x 420 x 440	216 x 165 x 348	380 x 400 x 310	450 x 450 x 350	450 x 450 x 450																													
Gewicht	32 kg	29 kg	33 kg	41 kg	56 kg																													



SH = Hohlkolben-Presswerkzeug

\* Abhängig von der Armatur. \*\* Mit Grundbacken. \*\*\* 7 bar/98 psi.  
 Pakete Seite 28 / Zubehör und Optionen Seite 56

## Beschreibung



Bei den SH 2 Modellen gibt es ein optisches Signal, wenn das Pressmaß erreicht ist. Die elektrischen Varianten haben eine Stoppautomatik.



Die Teleskop-Handhebel-pumpe ist bei allen SH 2 M-Maschinen standardmäßig inkludiert.



Das Fördervolumen der Sonderpumpe von SH 2 MH und SH 2 M Ecoline ist ca. um das Dreifache höher als in der Standard-Version. 32/3 cc anstatt 11/3 cc.



PUM 0.8/3.2-700 bar. Das mobile Hochdruck-aggregat schafft 700 Bar: ein wahrer Zauberkasten!



SH 2 DC



Der konkurrenzlose Klassiker im 1¼-Zoll-Bereich bietet durch die schmale und innovative Bauweise, die hohe Anwenderfreundlichkeit, Vielseitigkeit und lange Lebensdauer einen unschlagbaren Maßstab für Qualität und Wirtschaftlichkeit. Die kompakte Bauweise der HM 200 erlaubt ergonomisches Arbeiten und ist ideal geeignet für Werkstätten. Der Einsatz von verschiedenen Pressbacken ermöglicht das Verpressen aller Armaturentypen, die bewährte schmierungsfreie Gleitlagertechnologie senkt Wartungskosten. Das Ecoline-Modell ist hydraulisch gesteuert und hat einen separaten Tank um in Werkstätten Platz zu sparen.



HM 200



HM 200 Ecoline





PPU (optional)



HM 200

HM 200 Ecoline

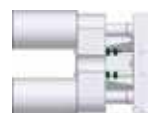
Technische Daten	HM 200	HM 200 Ecoline
Presskraft (kN/Ton)	1.300/130	1.300/130
Schmierung entfällt: 20 % weniger Reibung	✓	✓
Steuerung	Control A	Control A
SAE R 12/4SP* 1-Teil-Armatur	1½"	1½"
SAE R 15/4SH* 2-Teil-Armatur	1"	1"
SAE R 12/4SP* 2-Teil-Armatur	1¼"	1¼"
Industrie	2"	2"
90°-Bogen	1½"	1½"
Max. Pressbereich (mm/Zoll)	70 / 2,76	70 / 2,76
Öffnungsweg (mm/Zoll)	+30 / +1,18	+30 / +1,18
Öffnung ohne Backen (mm/Zoll)	100 / 3,94	100 / 3,94
Grundbackenlänge (mm/Zoll)	75 / 2,95	75 / 2,95
Backentyp	239	239
Geschwindigkeit (mm/sec)		
Schließen	3,5	3,5
Pressen	3,5	3,5
Öffnen	5,9	5,9
Geräuschpegel	69 dBA	69 dBA
Antrieb	3 kW 3~VAC	3 kW 3~VAC
Öl	40 l	40 l (DC 4 l)
L x B x H (mm)	800 x 530 x 630	420 x 535 x 520
Aggregat L x B x H (mm)	-	300 x 450 x 560
Gewicht	140 kg	92 kg (ohne Aggregat), 130 kg (mit Backenpaket)
<b>Optionen</b>		
12 VDC/24 VDC	-	✓
1~VAC	✓	2,2 kW
12 VDC/24 VDC	-	-

**Backentyp**

Ø mm	mm
6,8	50
9	50
10	50
12	50
14	60
16	60
17	60
19	60
20	60
22	60
24	60
26	75
28	75
30	75
31	75
32	75
34	75
36	75
38	75
39	75
40	75
44	75
47	75
50	75
54	75
57	75
62	75



**239**



SC = Presswerkzeug mit Zylinder

\* Abhängig von der Armatur.  
Pakete Seite 28 / Zubehör und Optionen Seite 56

**Beschreibung**



Das Mikrometer ermöglicht die einfache Einstellung des Pressdurchmessers.



Der große Öffnungsweg ermöglicht das Durchführen von 90°-Armaturtypen ohne das Wechseln der Pressbacken.



Die 12 VDC/24 VDC Aggregate bieten platz- und gewichtsparende Einsatzmöglichkeiten, z. B. für die Bestückung von Servicefahrzeugen.  
L x B x H (mm)  
441 x 291 x 296; 21 kg



Pressbackenbox im Paket erhältlich.



Für mobile Einsätze ist die HM 200 bestens geeignet.



Durch die schmale, innovative Bauweise, die hohe Anwenderfreundlichkeit, Vielseitigkeit und lange Lebensdauer setzen die SC 3- und die SC 4-Serien Maßstäbe für Qualität und Wirtschaftlichkeit. Ihre trotz großer Presskraft sehr kompakte Bauweise erlaubt ergonomisches Arbeiten. Die langen Grundbacken ermöglichen das Verpressen von 90°-Armaturen bis 1¼ Zoll (SC 3) bzw. bis 1½ Zoll (SC 4), die bewährte schmierungsfreie Gleitlagertechnologie senkt Wartungskosten, verlängert die Lebensdauer und erhöht die Genauigkeit.

Da die 4-Zylinder-Technologie den Presszunder vom Werkzeug fern hält, bietet UNIFLEX für die SC 3 und die SC 4-Serie 3 Jahre Werksgarantie.



SC 3 Ecoline



SC 4 Ecoline



SC 4 C.2



SC 3 Ecoline

SC 4 Ecoline

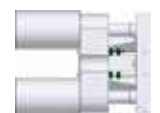
SC 4 C.2

Technische Daten	SC 3 Ecoline	SC 4 Ecoline	SC 4 C.2
Presskraft (kN/Ton)	1.200/120	1.800/180	1.800/180
Schmierung entfällt: 20 % weniger Reibung	✓	✓	✓
Steuerung	Control A	Control A	Control C.2 + Touch
SAE R 12/4SP* 1-Teil-Armatur	1½"	2"	2"
SAE R 15/4SH* 2-Teil-Armatur	1"	1¼"	1¼"
SAE R 12/4SP* 2-Teil-Armatur	1¼"	2"	2"
Industrie	2"	2"	2"
90°-Bogen	1½"	1½"	1½"
Max. Pressbereich (mm/Zoll)	70 / 2,76	70 / 2,76	70 / 2,76
Öffnungsweg (mm/Zoll)	+35 / +1,38	+35 / +1,38	+35 / +1,38
Öffnung ohne Backen (mm/Zoll)	105 / 4,13	105 / 4,13	105 / 4,13
Grundbackenlänge (mm/Zoll)	100 / 3,94	100 / 3,94	100 / 3,94
Backentyp	239-xx-Ø	239 - xx	239 - xx
Geschwindigkeit (mm/sec)			
Schließen	4,0	2,7	2,7
Pressen	4,0	2,7	2,7
Öffnen	6,5	4,7	4,7
Geräuschpegel	69 dBA	69 dBA	69 dBA
Antrieb	3 kW 3~VAC	3 kW 3~VAC	3 kW 3~VAC
Öl	35 l	35 l	35 l
L x B x H (mm)	592 x 545 x 672	592 x 545 x 672	720 x 600 x 672
Gewicht	150 kg	160 kg	203 kg
<b>Optionen</b>			
12 VDC/24 VDC	✓	✓	-
1~VAC	✓	✓	✓
Control C.2/IPC	✓	-	✓

Backentyp



Ø mm	mm
6,8	65
9	65
10	65
12	65
14	65
16	65
17	65
19	65
20	65
22	65
24	65
26	65
28	80
30	80
31	80
32	80
34	80
36	80
38	80
39	80
40	80
44	80
47	100
50	100
54	100
57	100
62	100



SC = Presswerkzeug mit Zylinder

\* Abhängig von der Armatur.  
Pakete Seite 28 / Zubehör und Optionen Seite 56

Beschreibung



Die SC 3- und SC 4-Serien sind ausgestattet mit der sauberen Gleitlagertechnologie.



Die SC 3- und SC 4-Serien verpressen selbst kurze 90°-Armaturen mit langem Bogen. Dies ist mit keiner anderen konventionellen Maschine möglich.



Mit Hilfe der zwei Positionsbohrungen in den Grundbacken lassen sich Verpressungen an Vorder- und Rückseite durchführen.



Die 12 VDC/24 VDC Aggregate bieten platz- und gewichtssparende Einsatzmöglichkeiten, z. B. für die Bestückung von Servicefahrzeugen.  
L x B x H (mm)  
441 x 291 x 296; 21 kg



PB 239-MD-Ø 70  
Füllstück für Hauptbacken SC 4  
(Ø 70 mm)



Durch die schmale und innovative Bauweise, die hohe Anwenderfreundlichkeit, Vielseitigkeit und lange Lebensdauer setzt die SH 4-Serie Maßstäbe für Qualität und Wirtschaftlichkeit. Ihre trotz großer Presskraft sehr kompakte Bauweise und ein Gewicht von nur 110 kg erlauben ergonomisches Arbeiten auch auf mobilen Einsätzen. Die langen Grundbacken ermöglichen das Verpressen bis 1½ Zoll 4 SP, die bewährte schmierungsfreie Gleitlagertechnologie senkt Wartungskosten und steigert die Produktionsqualität.



SH 4 Ecoline



SH 4 Mobileline



SH 4 Ecoline

SH 4 Mobileline

Technische Daten	SH 4 Ecoline	SH 4 Mobileline	Backentyp																																																								
Presskraft (kN/Ton)	1.800/180	1.800/180	 <b>239-xx-β-yy</b> <table border="1"> <thead> <tr> <th>Ø mm</th> <th>mm</th> </tr> </thead> <tbody> <tr><td>6,8</td><td>65</td></tr> <tr><td>9</td><td>65</td></tr> <tr><td>10</td><td>65</td></tr> <tr><td>12</td><td>65</td></tr> <tr><td>14</td><td>65</td></tr> <tr><td>16</td><td>65</td></tr> <tr><td>17</td><td>65</td></tr> <tr><td>19</td><td>65</td></tr> <tr><td>20</td><td>65</td></tr> <tr><td>22</td><td>65</td></tr> <tr><td>24</td><td>65</td></tr> <tr><td>26</td><td>65</td></tr> <tr><td>28</td><td>80</td></tr> <tr><td>30</td><td>80</td></tr> <tr><td>31</td><td>80</td></tr> <tr><td>32</td><td>80</td></tr> <tr><td>34</td><td>80</td></tr> <tr><td>36</td><td>80</td></tr> <tr><td>38</td><td>80</td></tr> <tr><td>39</td><td>80</td></tr> <tr><td>40</td><td>80</td></tr> <tr><td>44</td><td>80</td></tr> <tr><td>47</td><td>100</td></tr> <tr><td>50</td><td>100</td></tr> <tr><td>54</td><td>100</td></tr> <tr><td>57</td><td>100</td></tr> <tr><td>62</td><td>100</td></tr> </tbody> </table>	Ø mm	mm	6,8	65	9	65	10	65	12	65	14	65	16	65	17	65	19	65	20	65	22	65	24	65	26	65	28	80	30	80	31	80	32	80	34	80	36	80	38	80	39	80	40	80	44	80	47	100	50	100	54	100	57	100	62	100
Ø mm	mm																																																										
6,8	65																																																										
9	65																																																										
10	65																																																										
12	65																																																										
14	65																																																										
16	65																																																										
17	65																																																										
19	65																																																										
20	65																																																										
22	65																																																										
24	65																																																										
26	65																																																										
28	80																																																										
30	80																																																										
31	80																																																										
32	80																																																										
34	80																																																										
36	80																																																										
38	80																																																										
39	80																																																										
40	80																																																										
44	80																																																										
47	100																																																										
50	100																																																										
54	100																																																										
57	100																																																										
62	100																																																										
Schmierung entfällt: 20 % weniger Reibung	✓	✓																																																									
Steuerung	Control A	Control A																																																									
SAE R 12/4SP* 1-Teil-Armatur	2"	2"																																																									
SAE R 15/4SH* 2-Teil-Armatur	1¼"	1¼"																																																									
SAE R 12/4SP* 2-Teil-Armatur	2"	2"																																																									
Industrie	2"	2"																																																									
90°-Bogen	1¼"	1¼"																																																									
Max. Pressbereich (mm/Zoll)	70 / 2,76	70 / 2,76																																																									
Öffnungsweg (mm/Zoll)	+27 / +1,06	+27 / +1,06																																																									
Öffnung ohne Backen (mm/Zoll)	97 / 3,82	97 / 3,82																																																									
Grundbackenlänge (mm/Zoll)	110 / 4,33	110 / 4,33																																																									
Backentyp	239-xx-Ø	239-xx-Ø																																																									
Geschwindigkeit (mm/sec)																																																											
Schließen	2,0	0,7																																																									
Pressen	2,0	0,7																																																									
Öffnen	7,6	3,0																																																									
Geräuschpegel	69 dBA	69 dBA																																																									
Antrieb	3 kW 3~VAC	1,8 kW 1~VAC																																																									
Öl	35 l	4 l																																																									
L x B x H (mm)	600 x 550 x 630	430 x 370 x 440																																																									
Gewicht	150 kg	110 kg (ohne Aggregat)																																																									
<b>Optionen</b>																																																											
12 VDC/24 VDC	-	✓																																																									
1~VAC	✓	✓																																																									
Control C.2/IPC	✓	-																																																									

\* Abhängig von der Armatur.

Pakete Seite 28 / Zubehör und Optionen Seite 56



SH = Hohlkolben-Presswerkzeug

## Beschreibung



Die 12 VDC/24 VDC Aggregate bieten platz- und gewichtssparende Einsatzmöglichkeiten, z. B. für die Bestückung von Servicefahrzeugen.  
L x B x H (mm)  
441 x 291 x 296; 21 kg



PB 239-MD-Ø 70  
Füllstück für Hauptbacken SH 4  
(Ø 70 mm)



Für mobile Einsätze ist die SH 4 Mobileline besonders geeignet.



Schon 50 Jahre auf dem Markt und noch immer die stärkste Presse pro Gewicht (2"/77 kg). Durch die schmale, innovative Bauweise, die hohe Anwenderfreundlichkeit, Vielseitigkeit und lange Lebensdauer setzt die SH 7 Maßstäbe für Qualität und Wirtschaftlichkeit. Ihr geringes Gewicht und die kompakte Bauart machen die SH 7 perfekt für den stationären und mobilen Einsatz bis 2 Zoll sowie als Service- oder Reserve-Presse für den schnellen Einsatz. Die bewährte schmierungsfreie Gleitlagertechnologie mit Schnell-Wechsel-System senkt Wartungskosten, verlängert die Lebensdauer und erhöht die Genauigkeit.



SH 7



Schnelles Einsetzen der Backen



SH 7 mit geschlossenen Backen und QDC



NEU



SH 7

SH 7 S

NEU

Technische Daten	SH 7	SH 7 S
Presskraft (kN/Ton)	2.400/240	3.200/320
Schmierung entfällt: 20 % weniger Reibung	✓	✓
Steuerung	Control A	Control A
SAE R 15*/4SH 1-Teil-Armatur	2"	2"
4SH* 2-Teil-Armatur	2"	2"
SAE R 15* 2-Teil-Armatur	1½"	1½"
Industrie	2"	2"
90°-Bogen	1½"	1½"
Max. Pressbereich (mm/Zoll)	82 / 3,23	82 / 3,23
Öffnungsweg (mm/Zoll)	+24 / +0,94	+24 / +0,94
Öffnung ohne Backen (mm/Zoll)	110 / 4,33	110 / 4,33
Grundbackenlänge (mm/Zoll)	90 / 3,54	90 / 3,54
Backentyp	239 - xx/265	239 - xx/265
Geschwindigkeit (mm/sec)		
Schließen	Manuell	Manuell
Pressen	0,42	0,42
Öffnen	Manuell	Manuell
Geräuschpegel	70 dBA	70 dBA
Antrieb	0,75 kW 3~VAC	0,75 kW 3~VAC
Öl	2,3 l	2,3 l
L x B x H (mm)	430 x 367 x 682	430 x 367 x 682
Gewicht	77 kg	77 kg
<b>Optionen</b>		
12 VDC/24 VDC	✓	✓
1~VAC	✓	✓
Control C.2/IPC	-	-

Backentyp		Backentyp	
<b>239-xx-yy</b>		<b>265</b>	
∅ mm	mm	∅ mm	mm
6,8	65	54	100
9	65	57	100
10	65	62	100
12	65	67	100
14	65	71	100
16	65	74	100
17	65		
19	65		
20	65		
22	65		
24	65		
26	65		
28	80		
30	80		
31	80		
32	80		
34	80		
36	80		
38	80		
39	80		
40	80		
44	80		
47	100		
50	100		
54	100		
57	100		
62	100		



SH = Hohlkolben-Presswerkzeug

\* Abhängig von der Armatur.  
Pakete Seite 28 / Zubehör und Optionen Seite 56

## Beschreibung



Das klassische Mikrometer erlaubt perfekte Justierungen Ihrer Pressmaße.



Das QDS 239 B ist im Paket erhältlich.



Die Maschine wird manuell vorpositioniert.



Die weltweit leichteste mobile 2-Zoll-Servicepresse. Auch in 12/24 Volt erhältlich.



265.2 Drehteller



Durch die schmale, innovative Bauweise, die hohe Anwenderfreundlichkeit, Vielseitigkeit und lange Lebensdauer setzt die SC 6 Serie mit ihrer 4-Zylinder-Technologie Maßstäbe für Qualität und Wirtschaftlichkeit. Ihre trotz großem Öffnungsweg sehr kompakte Bauweise erlaubt das ergonomische Arbeiten. Die langen Grundbacken ermöglichen bei der SC 6 das Verpressen von kurzen 90°-Armaturen bis 2 Zoll 4 SP, bei der SC 6 S bis 2 Zoll R 15. Die bewährte schmierungsfreie Gleitlagertechnologie senkt Wartungskosten, verlängert die Lebensdauer und erhöht die Genauigkeit. Da die 4-Zylinder-Technologie den Presszunder vom Werkzeug fern hält, bietet UNIFLEX für die SC 6 und die SC 6 S-Serie 3 Jahre Werksgarantie.



SC 6



SC 6 Ecoline C.2



SC 6 Ecoline





SC 6 Ecoline      SC 6      SC 6 S Ecoline      SC 6 S

Technische Daten	SC 6 Ecoline	SC 6	SC 6 S Ecoline	SC 6 S
Presskraft (kN/Ton)	2.000/200	2.000/200	2.800/280	2.800/280
Schmierung entfällt: 20 % weniger Reibung	✓	✓	✓	✓
Steuerung	Control A	Control A	Control A	Control A
SAE R 15*/4SH 1-Teil-Armatur	2"	2"	2"	2"
4 SH* 2-Teil-Armatur	2"	2"	2"	2"
SAE R 15* 2-Teil-Armatur	1½"	1½"	2"	2"
Industrie	3"	3"	3"	3"
90°-Bogen	2"	2"	2"	2"
Max. Pressbereich (mm/Zoll)	102 / 4,02	102 / 4,02	102 / 4,02	102 / 4,02
Öffnungsweg (mm/Zoll)	+45 / +1,77	+45 / +1,77	+45 / +1,77	+45 / +1,77
Öffnung ohne Backen (mm/Zoll)	147 / 5,78	147 / 5,78	147 / 5,78	147 / 5,78
Grundbackenlänge (mm/Zoll)	110 / 4,33	110 / 4,33	110 / 4,33	110 / 4,33
Backentyp	239 - xx/266 **	239 - xx/266 **	239 - xx/266	239 - xx/266
Geschwindigkeit (mm/sec)				
Schließen	4,9	9,7	3,0	6
Pressen	2,3	2,2	1,4	1,4
Öffnen	8,2	16	5,3	13,3
Geräuschpegel	69 dBA	67 dBA	69 dBA	67 dBA
Antrieb	4 kW 3~VAC	4 kW 3~VAC	4 kW 3~VAC	4 kW 3~VAC
Öl	50 l	70 l	50 l	70 l
L x B x H (mm)	700 x 600 x 735	745 x 600 x 1360	700 x 600 x 735	745 x 600 x 1.360
Gewicht	275 kg	375 kg	315 kg	415 kg
<b>Optionen</b>				
12 VDC/24 VDC	✓	-	✓	-
1~VAC	✓	✓	✓	✓
Control C.2/IPC	✓	✓	✓	✓

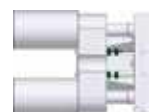
Backentyp		
239-xx-yy 266		
Ø mm	mm	mm
6,8	65	
9	65	
10	65	
12	65	
14	65	
16	65	
17	65	
19	65	
20	65	
22	65	
24	65	
26	65	
28	80	
30	80	
31	80	
32	80	
34	80	
36	80	
38	80	
39	80	
40	80	
44	80	
47	100	
50	100	
54	100	
57	100	
62	100	110
67		110
71		110
74		110
78		110
84		110
86		110
92		110
94		110

\* Abhängig von der Armatur. \*\* Ohne Zwischenbacken.  
 Pakete Seite 28 / Zubehör und Optionen Seite 56

## Beschreibung



Die SC 6-Serie verpresst selbst kurze 90°-Armaturen mit langem Bogen. Dies ist mit keiner anderen konventionellen Maschine möglich.



SC = Presswerkzeug mit Zylinder



Durch die schmale, innovative Bauweise, die hohe Anwenderfreundlichkeit, Vielseitigkeit und lange Lebensdauer setzt die SH 6 Serie Maßstäbe für Qualität und Wirtschaftlichkeit. Ihre kompakte Bauweise und ein Gewicht von nur 172 kg erlauben ergonomisches Arbeiten auch auf mobilen Einsätzen. Der große Öffnungsweg ermöglicht das Verpressen von 90°-Armaturen bis 2 Zoll 4 SP und bis zu 240 Tonnen bei der SH 6 und bis 2 Zoll 6 SP und bis zu 280 Tonnen bei der SH 6 S. Die bewährte schmierungsfreie Gleitlagertechnologie senkt Wartungskosten, verlängert die Lebensdauer und erhöht die Genauigkeit.



SH 6 Ecoline



SH 6 Mobileline



SH 6 Ecoline

SH 6 Mobileline

SH 6 S Ecoline

SH 6 S Mobileline

Technische Daten	SH 6 Ecoline	SH 6 Mobileline	SH 6 S Ecoline	SH 6 S Mobileline
Presskraft (kN/Ton)	2.400/240	2.400/240	2.800/280	2.800/280
Schmierung entfällt: 20 % weniger Reibung	✓	✓	✓	✓
Steuerung	Control A	Control A	Control A	Control A
SAE R 15*/4SH 1-Teil-Armatur	2"	2"	2"	2"
4 SH* 2-Teil-Armatur	2"	2"	2"	2"
SAE R 15* 2-Teil-Armatur	1½"	1½"	2"	2"
Industrie	3"	3"	3"	3"
90°-Bogen	2"	2"	2"	2"
Max. Pressbereich (mm/Zoll)	102 / 4,02	102 / 4,02	102 / 4,02	102 / 4,02
Öffnungsweg (mm/Zoll)	+43 / +1,69	+43 / +1,69	+43 / +1,69	+43 / +1,69
Öffnung ohne Backen (mm/Zoll)	145 / 5,71	145 / 5,71	145 / 5,71	145 / 5,71
Grundbackenlänge (mm/Zoll)	110 / 4,33	110 / 4,33	110 / 4,33	110 / 4,33
Backentyp	239 - xx/266 **	239 - xx/266 **	239 - xx/266 **	239 - xx/266 **
Geschwindigkeit (mm/sec)				
Schließen	30/1,8	10/0,5	30/1,8	10/0,5
Pressen	1,8	0,5	1,8	0,5
Öffnen	10,6/30	3/30	10,6/30	3/30
Geräuschpegel	69 dBA	69 dBA	69 dBA	69 dBA
Antrieb	3 kW 3~VAC	1,8 kW 1~VAC	3 kW 3~VAC	1,8 kW 1~VAC
Öl	35 l	4 l	35 l	4 l
L x B x H (mm)	600 x 550 x 750	505 x 430 x 490	709 x 613 x 691	505 x 621 x 573
Gewicht	196 kg	172 kg	206 kg	182 kg
<b>Optionen</b>				
12 VDC/24 VDC	-	✓	-	✓
1~VAC	✓	✓	✓	✓
Control C.2/IPC	✓	-	✓	-

Backentyp		
239-xx-Ø-yy 266		
Ø mm	mm	mm
6,8	65	
9	65	
10	65	
12	65	
14	65	
16	65	
17	65	
19	65	
20	65	
22	65	
24	65	
26	65	
28	80	
30	80	
31	80	
32	80	
34	80	
36	80	
38	80	
39	80	
40	80	
44	80	
47	100	
50	100	
54	100	
57	100	
62	100	110
67		110
71		110
74		110
78		110
84		110
86		110
92		110
94		110

\* Abhängig von der Armatur. \*\* Ohne Zwischenbacken.  
 Pakete Seite 28 / Zubehör und Optionen Seite 56

## Beschreibung



Die 12 VDC/24 VDC Aggregate bieten platz- und gewichtssparende Einsatzmöglichkeiten, zum Beispiel für die Bestückung von Servicefahrzeugen.



SH = Hohlkolben-Presswerkzeug



Durch die schmale, innovative Bauweise, die hohe Anwenderfreundlichkeit, Vielseitigkeit und lange Lebensdauer setzen die SH 10 und die SH 10 XL Maßstäbe für Qualität und Wirtschaftlichkeit. Ihre kompakte Bauweise und der vergrößerte Öffnungsweg von +45 mm (+1,77") bei der SH 10 und +61 mm (+2,40") bei der SH 10 XL erlauben ergonomisches Arbeiten. Der große Öffnungsweg ermöglicht das Verpressen von 90°-Armaturen bis 2 Zoll R 15 und 4 Zoll Industrie. Die bewährte schmierungsfreie Gleitlagertechnologie senkt Wartungskosten, verlängert die Lebensdauer und erhöht die Genauigkeit.



SH 10 XL



SH 10 Ecoline



SH 10 C.2



SH 10 Ecoline

SH 10

SH 10 XL Ecoline

SH 10 XL

Technische Daten	SH 10 Ecoline	SH 10	SH 10 XL Ecoline	SH 10 XL
Presskraft (kN/Ton)	2.800/280	2.800/280	2.800/280	2.800/280
Schmierung entfällt: 20 % weniger Reibung	✓	✓	✓	✓
Steuerung	Control A	Control A	Control A	Control A
SAE R 15*/4SH 1-Teil-Armatur	2"	2"	2"	2"
4 SH* 2-Teil-Armatur	2"	2"	2"	2"
SAE R 15* 2-Teil-Armatur	2"	2"	2"	2"
Industrie	4"	4"	4"	4"
90°-Bogen	2"	2"	2"	2"
Max. Pressbereich (mm/Zoll)	145 / 5,70	145 / 5,70	145 / 5,70	145 / 5,70
Öffnungsweg (mm/Zoll)	+45 / +1,77	+45 / +1,77	+61 / +2,40	+61 / +2,40
Öffnung ohne Backen (mm/Zoll)	190 / 7,48	190 / 7,48	200 / 7,87	200 / 7,87
Grundbackenlänge (mm/Zoll)	126 / 4,96	126 / 4,96	126 / 4,96	126 / 4,96
Backentyp	239 - xx/237 L **	239 - xx/237 L **	239-xx-Ø/237 L **	239-xx-Ø/237 L **
Geschwindigkeit (mm/sec)				
Schließen	4,8	6,1	30/6,0	30/6,0
Pressen	2,3	1,7	1,4	1,4
Öffnen	7,9	10,3	30/17	30/17
Geräuschpegel	70 dBA	67 dBA	67 dBA	70 dBA
Antrieb	4 kW 3~VAC	5,5 kW 3~VAC	4 kW 3~VAC	5,5 kW 3~VAC
Öl	70 l	70 l	70 l	70 l
L x B x H (mm)	700 x 600 x 845	690 x 600 x 1.400	700 x 600 x 845	690 x 600 x 1.400
Gewicht	372 kg	390 kg	390 kg	430 kg
<b>Optionen</b>				
Control C.2/IPC	✓	✓	✓	✓
1~VAC	✓	✓	✓	✓
12 VDC/24 VDC	✓	-	✓	-

Backentyp		Backentyp	
Ø mm	mm	Ø mm	mm
6,8	65	54	118
9	65	57	118
10	65	62	118
12	65	67	118
14	65	71	118
16	65	74	118
17	65	78	118
19	65	84	118
20	65	86	118
22	65	90	118
24	65	96	118
26	65	103	118
28	80	106	126
30	80	111	126
31	80	116	126
32	80	121	126
34	80	126	126
36	80	131	126
38	80	135	126
39	80	137	126
40	80		
44	80		
47	100		
50	100		
54	100		
57	100		
62	100		



SH = Hohlkolben-Presswerkzeug

\* Abhängig von der Armatur. \*\* Ohne Zwischenbacken.  
Pakete Seite 28 / Zubehör und Optionen Seite 56

## Beschreibung



Die SH 10 und SH 10 XL-Serie ist ausgestattet mit der sauberen Gleitlagertechnologie.



Die SH 10 XL bietet einen großen Öffnungsweg von bis zu 61 mm.



ICC - Industrieller (Schlauch-) Crimp-Calculator  
Berechnen Sie automatisch Ihren Pressdurchmesser direkt aus Ihren Schlauch- und Armaturenmaßen auf der Grundlage der Kompression.  
Enthält den offiziell vereinbarten, geprüften und genehmigten industriellen Schlauch-Crimp-Calculator/Interface mit Armaturen- und Hülsendaten von Mario, PT, Campbell und Dixon.



Mit sagenhaften 370 Tonnen Presskraft ist die neue SC 12 i die leistungsstärkste Werkstattpresse weltweit für hydraulische R15-Schläuche bis zu 3" und Hochdruck-Schläuche bis zu 1". Mit ihrer großen Öffnung und einem maximalen Pressbereich von bis zu 139 mm (5,47"), verpresst die SC 12 i problemlos auch 4"-Camlock-Industriefittings und sogar lange 90°-Armaturen. Die kompakte Bauweise ermöglicht allseitig direkten Zugang, besonders wichtig bei kurzen Werkstücken. Die bewährte schmierungsfreie Gleitlagertechnologie senkt Wartungskosten und steigert die Produktionsqualität. Die SC 12 i gibt es in drei Versionen, mit Mikrometer, Control C.2 oder IPC.



SC 12 i C.2



SC 12 i C.2



SC 12 i C.2



SC 12 i A

SC 12 i C.2

Technische Daten	SC 12 i A <b>NEU</b>	SC 12 i C.2 <b>NEU</b>
Presskraft (kN/Ton)	3700/370	3700/370
Schmierung entfällt: 20 % weniger Reibung	✓	✓
Steuerung	Control A	Control C.2
SAE R 15*/4SH 1-Teil-Armatur	3"	3"
4 SH* 2-Teil-Armatur	3"	3"
SAE R 15* 2-Teil-Armatur	3"	3"
Industrie	4"	4"
90°-Bogen	2"	2"
Max. Pressbereich (mm/Zoll)	145 / 5,71	145 / 5,71
Öffnungsweg (mm/Zoll)	+61 / +2,40	+61 / +2,40
Öffnung ohne Backen (mm/Zoll)	206 / 8,11	206 / 8,11
Grundbackenlänge (mm/Zoll)	126 / 4,96	126 / 4,96
Backentyp	239 / 237L	239 / 237L
Geschwindigkeit (mm/sec)		
Schließen	30/4,9	30/4,9
Pressen	1,4	1,4
Öffnen	30/8,6	30/8,6
Geräuschpegel	< 70 dBA	< 70 dBA
Antrieb	5,5 kW 3~VAC	5,5 kW 3~VAC
Öl	85 L	85 L
L x B x H (mm)	690 x 750 x 1470	690 x 750 x 1470
Gewicht	553 kg	555 kg
<b>Optionen</b>		
12 VDC/24 VDC	✓	✓
1 Phase	✓	✓
Control IPC	-	✓

Backentyp		Backentyp	
	<b>239-xx-ß-yy</b>		<b>237 L</b>
Ø mm	mm	Ø mm	mm
6,8	65	54	118
9	65	57	118
10	65	62	118
12	65	67	118
14	65	71	118
16	65	74	118
17	65	78	118
19	65	84	118
20	65	86	118
22	65	90	118
24	65	96	118
26	65	103	118
28	80	106	126
30	80	111	126
31	80	116	126
32	80	121	126
34	80	126	126
36	80	131	126
38	80	135	126
39	80	137	126
40	80		
44	80		
47	100		
50	100		
54	100		
57	100		
62	100		



\* Abhängig von der Armatur. \*\* Ohne Zwischenbacken.  
Pakete Seite 28 / Zubehör und Optionen Seite 56

## Beschreibung



Das Mikrometer ermöglicht es Ihnen Crimpmaße einfach einzustellen. (Control A)



Die SC 12 Serie verpresst selbst kurze 90°-Armaturen mit langem Bogen. Dies ist mit keiner anderen konventionellen Maschine möglich.



ICC - Industrieller (Schlauch-) Crimp-Calculator  
Berechnen Sie automatisch Ihren Pressdurchmesser direkt aus Ihren Schlauch- und Armaturenmaßen auf der Grundlage der Kompression.  
Enthält den offiziell vereinbarten, geprüften und genehmigten industriellen Schlauch-Crimp-Calculator/Interface mit Armaturen- und Hülsendaten von Mario, PT, Campbell und Dixon.

## Pakete

		QDS 263 B		
SH 2 M Ecoline				Paket: Maschine + PB Ø 14, 17, 20, 24 + QDS 26X B
SH 2 M H2, SH 2 P, SH 2 A, SH 2 LA				Paket: Maschine + PB Ø 14, 17, 20, 24, 28, 32, 40 + QDS 26X B
		QDS 239 B	QDC 239.5	
HM 200, SC 3, SH4				Paket: Maschine + PB Ø 17, 20, 24, 28, 32, 40, 44, 50 + QDS 239 B + QDC 239.5
SC 4				Paket: Maschine + PB Ø 17, 20, 24, 28, 32, 40, 47, 54, 62 + QDS 239 B + QDC 239.5
SH 7, SC 6, SH 6, SH 6 S				Paket: Maschine + PB 17, 20, 24, 28, 32, 40, 44, 50, 57, 71 + 265.239 L + QDS 239 B + QDC 239.5
SH 10 i, SH 10 i XL				Paket: Maschine + PB Ø 17, 20, 24, 28, 32, 40, 44, 50, 57, 71 + 237.239.2L2 + QDS 239 B + QDC 239.5
SC 12 i				Paket: Maschine + PB Ø 17, 20, 24, 28, 32, 40, 44, 50, 57, 71 + 237.239.2L2 + QDS 239 B + QDC 239.5

### PUM 0.8/3.2-700 bar...

Das mobile Hochdruckaggregat schafft 700 Bar: ein wahrer Zauberkasten!

Mobile Hydraulik-Aggregate von UNIFLEX sind wegen ihrer hohen Leistungsfähigkeit, Robustheit und kompakten Maße weltweit beliebt. Mit einem innovativen Hochdruckaggregat bietet UNIFLEX jetzt ein praktisches Zubehör, nämlich einen genial einfachen externen Antrieb: Mit dem handlichen Aggregat und einem handelsüblichen Akkuschauber (mind. 25 Nm Antriebsmoment) lassen sich manuelle Werkstattpressen für 1"-Schläuche (4SH/R15) hydraulisch antreiben.



**NEU**

### ... mit SH 2 Ecoline und Akkuschauber

Nenndruck	70 MPa (700 bar)
Einstellbares Überdruckventil	bis 700 bar manuell einstellbar
Antrieb	Alle handelsüblichen Akkuschauber (min. 25Nm)
Temperaturbereich	10°C bis +35°C
Schultergurt	✓
Öltankvolumen	2,5 l
Manometer-Messanschluss	✓
Fördermenge	3,2 L/min Niederdruck bis 5 MPa (50 bar) 0,8 L/min Hochdruck ab 5 MPa (50 bar)
L x W x H (mm)	245 x 170 x 220
Gewicht	8,5 kg mit Öl



**NEU**



# Weniger als 0,0021€ pro Pressung!\*

So wirtschaftlich ist die Gleitlagertechnologie bei UNIFLEX.



**Zeitzeugen:**  
Eine von vielen Kundenmaschinen von 1993 mit über 16 Mio. Pressungen.



## \*) Das rechnet sich für Sie!

Ein Wechsel von Gleitlagern, Öl, Federn und eine Revision alle 2 Jahre kostet bei einem Lebenszyklus von 23 Jahren etwa 14 000 Euro. Addiert zu einem Maschinenpreis von 20 000 € haben Sie 34 000 € Gesamtkosten für 16 000 000 Pressungen.

**Das sind gerade 0,0021 € pro Pressung.**

## Im Vergleich

Die Gleitlagertechnologie nimmt nur 2 Minuten pro Woche an Service in Anspruch, um die Ablagerungen abzusaugen. Für geschmierte Maschinen benötigen Sie 7 Minuten um das Schmiermittel einzubringen.

## Maximale Produktivität! Geringe Betriebskosten!

Gleitlagermaschinen verlieren kaum Produktionszeit bei wöchentlichem Service. Wir reden von 200 Stunden bei einer Lebensdauer von 10 Jahren.

## Gleitlagertechnologie ist umweltfreundlicher als Schmierung

Unsere Gleitlagertechnologie reduziert den Presskraftverlust um bis zu 20% durch weniger Reibung zwischen den sich bewegenden Teilen der Maschine. Dies führt zu einem bis zu 20% verminderten Energieverbrauch.

## Schmutzfreie Gleitlagertechnologie

- Die Prozess- und Wiederholgenauigkeit wird stabilisiert, weil in Dichtungen und Grundbacken des Werkzeugs kein mit Ablagerungen vermischtes Fett eindringt.
- Presszunder setzt sich nicht in Fett und Schmutz ab – dadurch kein Werkzeugverschleiß
- Eine fettfreie Schlauchleitung ist ideal in der Lebensmittel- und Pharmaindustrie einzusetzen
- Keine schmutzigen Hände beim Wechsel der Backen



Maschine nach 20 Jahren immer noch im Einsatz

## Unschlagbarer Return on Investment

Unsere Technologie bietet einen unschlagbaren Return on Investment! Nicht nur im Vergleich zu geschmierten Pressen, sondern auch mit anderen Investitionen. Betrachten wir beispielsweise den Automobil-Sektor. Wie oft gehen Sie in die Werkstatt und wie viel zahlen Sie für einen Kilometer? In der Automobil Branche spricht man von 0,70 € / Kilometer!

## Gleitlager:

So preiswert, dass dadurch ein besserer und präventiver Service an der Maschine möglich ist.

## Schmiermittelfrei bedeutet:

Einfachster Wechsel der Lagerbleche und die Maschine produziert wieder annähernd wie im Neuzustand.

## Wann müssen Gleitlager gewechselt werden?

Ein genauer Zeitpunkt lässt sich nicht festlegen. Ein Wechsel ist abhängig von mehreren Faktoren: Der Presskraft, der Menge und dem Presszunder, der beim Pressen von Ihren Armaturen kommt.

Unsere Empfehlung:

- Für Produktion = 1 Schicht = 1x pro Jahr
- Für Werkstatt = alle 3 bis 5 Jahre



Gleitlager im Zustand nach ca. 900.000 Pressungen

## Wie verlängert man die Lebensdauer eines Gleitlagers?

Sie können die Lebensdauer eines Gleitlagers verlängern, indem Sie den Presszunder mit einer kleinen Absauganlage regelmäßig absaugen anstatt wegzublasen.

## Wann empfiehlt sich eine komplette Überholung?

Für Produktionswerkstätten empfehlen wir eine Überholung im Abstand von 3 Jahren, für Servicewerkstätten sind 5 - 10 Jahre ausreichend.

Vielen Dank für das Lesen unseres Artikels.

Haben Sie Fragen bzgl. Gleitlager-Preisen, wenden Sie sich bitte an unser Sales Team: [sales@uniflex.de](mailto:sales@uniflex.de)  
Bei Fragen bzgl. einer kompletten Überholung steht Ihnen unser Service gerne zur Verfügung: [service@uniflex.de](mailto:service@uniflex.de)

Im Falle einer kompletten Überholung senden Sie uns bitte die Serien-Nr. und Bilder oder auch Videos via **WhatsApp: +49 152 03540155**

UNIFLEX-Hydraulik GmbH  
Robert-Bosch-Strasse 50-52  
61184 Karben / Germany



# The best Return on Investment



## Wirtschaftlichkeit, Nachhaltigkeit und Klimaschutz mal anders gedacht:

Logisch: Wer ökonomisch arbeiten und sparen möchte, schaut auf das Geld. Doch wer schlauer sparen möchte, der schaut nicht nur auf den Anschaffungspreis, sondern auch auf die Betriebskosten und die Lebensdauer von Investitionsgütern.

Mit der Erfindung der Gleitlagertechnologie hat die Erfolgsgeschichte von UNIFLEX vor 50 Jahren begonnen – und jetzt wird ein weiteres Kapitel aufgeschlagen: die nächsten 50 Jahre UNIFLEX. Die Gleitlagertechnologie macht die Maschinen zwar etwas teurer als (eigentlich nicht) vergleichbare Pressen mit aufwendiger Fettschmierung, dafür aber wesentlich **nachhaltiger, weil langlebiger und kostengünstiger in Sachen Energieverbrauch und Wartungsaufwand, und sorgt zudem für eine bessere CO<sub>2</sub>-Bilanz.**

Die Gleitlagertechnologie reduziert den Presskraftverlust um bis zu 20 % – durch weniger Reibung zwischen den sich bewegenden Teilen der Maschine. Dies führt zu einem bis zu 20 % geringeren Energieverbrauch. Ein weiterer Vorteil ist die höhere Sauberkeit bei der Arbeit für Mensch, Werkstück und Maschine.

## Nachhaltigkeit zahlt sich aus.

Hydraulikpressen mit Gleitlagertechnologie von UNIFLEX bieten einen unschlagbaren Return on Investment – im Vergleich zu geschmierten Pressen und auch bei anderen Investitionen.

- Der Wechsel von Gleitlagern, Öl, Federn und eine Revision alle 2 Jahre kostet bei einem Lebenszyklus von durchschnittlich 23 Jahren etwa € 14.000. Addiert zu einem Maschinenpreis von € 20.000 ergeben sich € 34.000 Gesamtkosten für 16.000.000 Pressvorgänge.
- Außerdem nimmt die Gleitlagertechnologie gerade mal 2 Minuten an Service pro Woche in Anspruch, um die Ablagerungen abzusaugen. Geschmierte Maschinen benötigen neben dem Säubern rund 7 Minuten, um das Schmiermittel einzubringen.

**Damit reduzieren sich die Kosten je Pressvorgang auf sagenhafte € 0,0021!**



**So sieht Klimaschutz aus: Maschine nach über 25 Jahren und 16.000.000 Pressvorgängen noch immer im Einsatz.**

